

Для установки светодиодного светильника накладным способом монтажа:

Наметьте и просверлите два отверстия для установочных скоб (5) на поверхности стены или потолка по месту установки. Расстояние между центрами отверстий указано в Технические характеристики». Установите пластмассовые дюбели из монтажного комплекта в отверстия. Открутите винты (6), которыми закреплены установочные скобы (5), используя отверстия в корпусе светильника. Установите на поверхность стены или потолка установочные скобы (5) при помощи винтов (входят в комплект). Закрепите светильник на скобы при помощи винтов (6). Рис. 1.

Для установки светодиодного светильника подвесным способом монтажа:

Установите на скобы (5) 2 комплекта для подвесного монтажа, приобретаются отдельно (артикул – 96 578). Убедитесь в надежности подвеса, Рис. 1.

3. Выдвиньте пластину с нажимной клеммой колодкой (7) и подключите сетевой провод в соответствии со схемой 1. Синий провод – N, желто-зеленый – заземление, белый – L1, коричневый – L2. Проверьте надежность электрических соединений. Клемма L2 предназначена для реализации вкл/выкл внешнего выключателя светильника. Зафиксируйте провод зажимом и шурупами (8) (входят в комплект). Задвиньте пластину с нажимной клеммой колодкой, Рис. 1.

4. Отрежьте необходимую длину рассеивателя (3), установите рассеиватель и прикрутите торцевые крышки (2) к корпусу, используя монтажные винты (1), Рис. 1.

Внимание! Подключение заземляющего провода к светильнику обязательно!

РАБОТА СВЕТИЛЬНИКА В АВАРИЙНОМ РЕЖИМЕ

Светодиодный светильник является аварийным светильником постоянного действия: работает в нормальном режиме рабочего освещения и переключается в аварийный режим в случае аварийной ситуации (отключение сетевого напряжения).

• Проверьте работоспособность светильника в аварийном режиме, он должен быть подключен в сеть электропитания на время не менее 3 минут. Нажмите кнопку «ТЕСТ», светильник переключится в режим работы от аккумулятора и продолжит работать, при этом красный индикатор погаснет. Если при нажатии на кнопку «ТЕСТ» светильник гаснет, это может свидетельствовать о его неисправности. Также это может свидетельствовать о низком уровне заряда аккумулятора. Необходимо зарядить аккумуляторную батарею в течение 24 часов, затем снова повторить процедуру тестирования. Эксплуатировать неисправный светильник не рекомендуется. Рекомендуется не реже одного раза в месяц проверять работоспособность светильника нажатием кнопки «ТЕСТ».

ХРАНЕНИЕ, ТРАНСПОРТИРОВКА И УТИЛИЗАЦИЯ

Хранить в упаковке производителя в помещениях с естественной вентиляцией при температуре от -50 до +40 °C и относительной влажности не более 80%. Не допускать воздействия влаги. Условия хранения должны соответствовать группе 2C по ГОСТ 15150-69. Транспортировать в упаковке производителя любым видом транспорта, при условии защиты от механических повреждений. Условия транспортирования светильников должны соответствовать группе Ж по ГОСТ 23216-78. Светильники хранятся уложенными в стеллажах или на поддонах в штабелях высотой не более 1,5 метра. Хранение светильников должно обеспечивать их сохранность от механических повреждений. В состав блока аварийного питания входит герметичный литий-ионный аккумулятор, представляющий опасность для человека и окружающей среды при неправильной утилизации. О способах утилизации данного продукта узнавайте в местных органах власти. **Внимание!** Во время хранения рекомендуется заряжать аккумуляторную батарею не менее 24 часов не реже чем раз в 3 месяца.

СЕРТИФИКАЦИЯ

Товар сертифицирован согласно действующим Техническим Регламентом Таможенного Союза. Информация о сертификации нанесена на индивидуальной упаковке.

ГАРАНТИЙНЫЕ ОБЯЗАТЕЛЬСТВА

Гарантийный срок службы для светильника составляет 7 лет с даты покупки, для блока аварийного питания – 12 месяцев с даты покупки, при условии соблюдения правил эксплуатации, установки, транспортировки и хранения. Замена вышедшего из строя светильника осуществляется в точке продажи в заводской упаковке, при полной комплектации и при отсутствии механических повреждений. Дата производства нанесена на корпусе светильника в формате КДДММГГ, где первая буква обозначает код завода-изготовителя, ДД – день, ММ – месяц, ГГ – год, Х – номер бригады (число от 1 до 9).

ИНФОРМАЦИЯ ОБ ИЗГОТОВИТЕЛЕ

Сделано в России. Изготовитель: ООО «Каскад».

141607, Московская обл., г.о. Клин, г. Клин, тер. Клиновотранс, д. 4/1, стр. 2.

www.innolux.pro

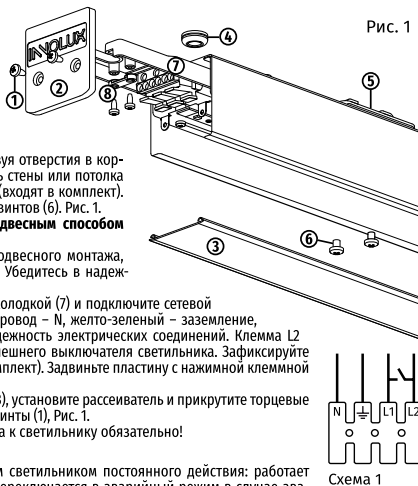


Рис. 1

Схема 1

ПАСПОРТ ИЗДЕЛИЯ

INNOLUX

Светодиодный светильник ДСО-06-1-А

Внимание! Перед установкой и использованием светильника внимательно прочитайте инструкцию и сохраняйте ее до конца эксплуатации!

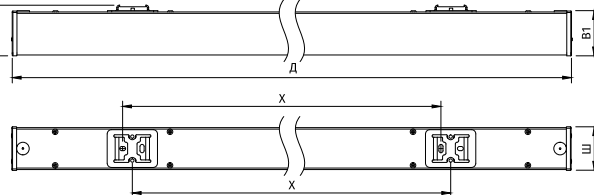
ОБЩИЕ СВЕДЕНИЯ

Светодиодные светильники серии ДСО-06-1-А торговой марки INNOLUX предназначены для общего освещения административно-общественных помещений в режиме постоянного действия (как в штатном режиме, так и при аварийном отключении сетевого питания). Подходят для работы в сети переменного тока с напряжением 230 В (допустимый диапазон входного напряжения 176–264 В) и частотой 50/60 Гц. Качество электроэнергии должно соответствовать ГОСТ 32144-2013. Светильник может использоваться только для внутреннего освещения.

КОМПЛЕКТ ПОСТАВКИ

Светильник (без рассеивателя и торцевых крышек) – 1 шт. Паспорт изделия – 1 экз. Монтажный комплект – 1 шт. Блок аварийного питания (драйвер и литий-ионный аккумулятор) – 1 шт.

ГАБАРИТНЫЕ РАЗМЕРЫ



ИНФОРМАЦИЯ ПО БЕЗОПАСНОСТИ

Во избежание ошибок при установке и использовании обратитесь к квалифицированному электрику.

- Работы по установке и обслуживанию светильника и блока аварийного питания можно проводить только убедившись в том, что питание сети отключено.
- При эксплуатации необходимо располагать светильник, блок аварийного питания и электропроводку вдали от химически активной среды, горячих и легковоспламеняющихся предметов и поверхностей.
- Регулярно проверяйте все электрические соединения и целостность проводки. Запрещено подключение и использование светильника и блока аварийного питания при поврежденной электропроводке.
- Запрещено производить подключение светильника и блока аварийного питания проводом с нетермостойкой изоляцией. Рекомендуемое сечение провода питания не менее 0,75 мм².
- При повреждении блока аварийного питания, корпуса светильника и прочих механических повреждениях, нарушающих целостность изделия, эксплуатация запрещена.
- Не допускайте попадания на блок аварийного питания капель воды и прямых солнечных лучей.
- В случае обнаружения неисправности светильника или блока аварийного питания, во избежание поражения электрическим током, необходимо сразу отключить электропитание и обратиться к квалифицированному электрику для выяснения причин выхода из строя прибора и замены его на исправный.
- При выходе из строя светильника или блока аварийного питания в течение гарантийного срока, приборы можно обменять по гарантии в точке продажи.
- При выходе из строя светильника или блока аварийного питания после истечения срока службы, приборы необходимо утилизировать согласно пункту об утилизации настоящего паспорта.

ПОДГОТОВКА СВЕТИЛЬНИКА К РАБОТЕ

Светильники предназначены для подключения в линию. Необходимо отдельно приобрести аксессуары:

- соединительный комплект 72 723 KC-01-1-ДСО-06;
- торцевые крышки 75 363 KC-02-1-70-ДСО-06;
- рассеиватель 75 375 PF-01-0-7000x70-ДСО-06 или 75 373 PF-01-0-30000x70-ДСО-06.

Для соединения светильников:

1. Выдвиньте пластины с нажимной клеммой колодкой (7) и подключите коннекторы из монтажного комплекта, Рис. 1.
2. Закрепите соединительные скобы из KC-01-1-ДСО-06 в светильник винтами (входят в комплект), задвиньте пластины с нажимной клеммой колодкой (7) и закрепите соединительные скобы в другом светильнике.

Для подключения светильников к сети:

1. Обесточьте и подготовьте сетевой провод (четырёхжильный провод с сечением 0,5–1,5 мм², в комплект не входит).
2. Введите сетевой провод в корпус через уплотняющее отверстие (4), Рис. 1.

ТЕХНИЧЕСКИЕ ХАРАКТЕРИСТИКИ

Код продукта	ДСО-06-1-18-600x70-3К-IP40-A1	ДСО-06-1-18-600x70-4К-IP40-A1	ДСО-06-1-18-600x70-5К-IP40-A1	ДСО-06-1-30-1200x70-3К-IP40-A1	ДСО-06-1-30-1200x70-3К-IP40-A3	ДСО-06-1-30-1200x70-4К-IP40-A1	ДСО-06-1-30-1200x70-4К-IP40-A3	ДСО-06-1-30-1200x70-5К-IP40-A1	ДСО-06-1-30-1200x70-5К-IP40-A3	ДСО-06-1-40-1200x70-3К-IP40-A1	ДСО-06-1-40-1200x70-3К-IP40-A3	ДСО-06-1-40-1200x70-4К-IP40-A1	ДСО-06-1-40-1200x70-4К-IP40-A3	ДСО-06-1-40-1200x70-5К-IP40-A1	ДСО-06-1-40-1200x70-5К-IP40-A3			
Цвет корпуса	белый																	
Мощность, Вт	18			30						40								
Номинальное напряжение, В	176-264																	
Номинальная частота напряжения, Гц	50/60																	
Сила тока, А	0,09			0,14						0,18								
Цветовая температура, К	3000	4000	5000	3000			4000			5000			3000		4000		5000	
Световой поток светильника, лм	2000			3400						4300								
Световая отдача, лм/Вт	111			113						108								
Световой поток в аварийном режиме, лм	220			238						215								
Индекс цветопередачи	Ra>80																	
Коэффициент пульсации	<1%																	
Коэффициент мощности (cos φ)	>0,85			>0,95						>0,97								
Степень защиты от пыли и влаги по ГОСТ 14254-2015	IP40																	
Диммирование	нет																	
Класс защиты от поражения электрич. током	I																	
Количество модулей, шт.	2																	
Количество светодиодов, шт.	72			144						144								
Бренд и типоразмер светодиодов	HONGLI SMD 2835																	
Угол светового потока	100°																	
Класс светораспределения по ГОСТ 34819-2021	П																	
Тип кривой силы света по ГОСТ 34819-2021	Д																	
Климатическое исполнение по ГОСТ 15150-69	УХЛ4																	
Диапазон рабочих температур, °С	0...+30																	
Тип аккумулятора БАП	литий-ионный (Li-Ion)																	
Емкость аккумулятора БАП	3,7 В, 1500 мА·ч	3,7 В, 1500 мА·ч	3,7 В, 1500 мА·ч	3,7 В, 1500 мА·ч	3,7 В, 2200 мА·ч	3,7 В, 1500 мА·ч	3,7 В, 2200 мА·ч	3,7 В, 1500 мА·ч	3,7 В, 2200 мА·ч	3,7 В, 1500 мА·ч	3,7 В, 2200 мА·ч	3,7 В, 1500 мА·ч	3,7 В, 2200 мА·ч	3,7 В, 1500 мА·ч	3,7 В, 2200 мА·ч			
Аварийный режим работы, минут	60	60	60	60	180	60	180	60	180	60	180	60	180	60	180			
Время зарядки аккумулятора, часов	до 24																	
Энергоэффективность	А+																	
Способ монтажа	накладной/подвесной																	
Материал корпуса	сталь																	
Максимальное количество подключаемых в линию светильников	82			52						40								
Размеры светильника (ДхШхВ1), мм	668x70x54			1268x70x54						1268x70x54								
Высота светильника (В2), мм	61																	
Расстояние между центрами монтажных отверстий (X), мм	380±4			980±4						980±4								
Вес светильника, кг	1,25			1,98						1,98								
Срок службы, ч	80 000																	

Производитель оставляет за собой право вносить в конструкцию изделия технические изменения и усовершенствования, не ухудшающие технические характеристики изделия.