

Для подключения светильников к сети:

1. Обесточьте и подготовьте сетевой провод (трехжильный провод с сечением 0,5-1,5 мм², в комплект не входит).
2. Введите сетевой провод в корпус через уплотняемое отверстие (4), Рис. 1.

Для установки светодиодного светильника **накладным способом монтажа:**

Наметьте и просверлите два отверстия для установочных скоб (5) на поверхности стены или потолка по месту установки. Расстояние между центрами отверстий указано в Технических характеристиках. Установите пластмассовые дюбели из монтажного комплекта в отверстия. Открутите винты (6), которыми закреплены установочные скобы (5), используя отверстия в корпусе светильника. Установите на поверхность стены или потолка установочные скобы (5) при помощи винтов (входят в комплект). Закрепите светильник на скобы при помощи винтов (6). Рис. 1.

Для установки светодиодного светильника **подвесным способом монтажа:**

Установите на скобы (5) 2 комплекта для подвесного монтажа, приобретаются отдельно (артикул – 96 579). Убедитесь в надежности подвеса, Рис. 1.

3. Выдвиньте пластину с нажимной клеммной колодкой (7) и подключите сетевой провод в соответствии со Схемой 1. Зафиксируйте провод зажимом и шурупами (8) (входят в комплект). Задвиньте пластину с нажимной клеммной колодкой, Рис. 1.
4. Отрежьте необходимую длину рассеивателя (3), установите рассеиватель и прикрутите торцевые крышки (2) к корпусу, используя монтажные винты (1), Рис. 1.

Внимание! Подключение заземляющего провода к светильнику обязательно!

ХРАНЕНИЕ, ТРАНСПОРТИРОВКА И УТИЛИЗАЦИЯ

Хранить в упаковке производителя в помещениях с естественной вентиляцией при температуре от -50 до +40 °С и относительной влажности не более 80%. Не допускать воздействия влаги. Условия хранения должны соответствовать группе 2С по ГОСТ 15150-69. Транспортировать в упаковке производителя любым видом транспорта, при условии защиты от механических повреждений. Условия транспортирования светильников должны соответствовать группе Ж по ГОСТ 23216-78. Светильники хранятся упакованными в стеллажах или на поддонах в штабелях высотой не более 1,5 метра. Хранение светильников должно обеспечивать их сохранность от механических повреждений. Светильник не содержит токсичных материалов. О способах утилизации данного продукта узнавайте в местных органах власти.

СЕРТИФИКАЦИЯ

Товар сертифицирован согласно действующим Техническим Регламентам Таможенного Союза. Информация о сертификации нанесена на индивидуальную упаковку.

ГАРАНТИЙНЫЕ ОБЯЗАТЕЛЬСТВА

Гарантийный срок службы составляет 7 лет с даты покупки светильника, при условии соблюдения правил эксплуатации, установки, транспортировки и хранения. Замена вышедшего из строя светильника осуществляется в точке продажи в заводской упаковке, при полной комплектации и при отсутствии механических повреждений.

Дата производства нанесена на корпусе светильника в формате КДДММГГХ, где первая буква обозначает код завода-изготовителя, ДД – день, ММ – месяц, ГГ – год, Х – номер бригады (число от 1 до 9).

ИНФОРМАЦИЯ ОБ ИЗГОТОВИТЕЛЕ

Сделано в России. Изготовитель: ООО «Каскад».

141607, Московская обл., г.о. Клин, г. Клин, тер. Клинавоттранс, д. 4/1, стр. 2.

www.innolux.pro

Производитель оставляет за собой право вносить в конструкцию изделия технические изменения и усовершенствования, не ухудшающие технические характеристики изделия.

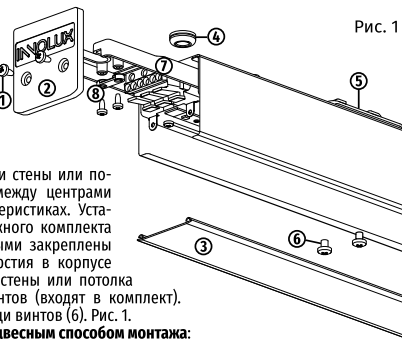


Рис. 1

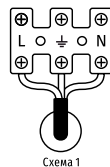


Схема 1

ПАСПОРТ ИЗДЕЛИЯ

INNOLUX

Светодиодный светильник ДСО-06-0

Внимание! Перед установкой и использованием светильника внимательно прочитайте инструкцию и сохраняйте ее до конца эксплуатации!

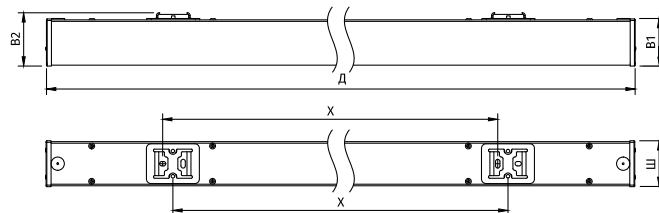
ОБЩИЕ СВЕДЕНИЯ

Светодиодные светильники серии ДСО-06-0 торговой марки INNOLUX предназначены для общего освещения административно-общественных помещений и для работы в сети переменного тока с напряжением 230 В (допустимый диапазон входного напряжения 176–264 В) и частотой 50/60 Гц. Качество электроэнергии должно соответствовать ГОСТ 32144-2013. Светильник может использоваться только для внутреннего освещения.

КОМПЛЕКТ ПОСТАВКИ

Светильник (без рассеивателя и торцевых крышек) – 1 шт.
Паспорт изделия – 1 экз. Монтажный комплект – 1 шт.

ГАБАРИТНЫЕ РАЗМЕРЫ



ИНФОРМАЦИЯ ПО БЕЗОПАСНОСТИ

- Во избежание ошибок при установке и использовании обратитесь к квалифицированному электрику.
- Работы по установке и обслуживанию светильника можно проводить только убедившись в том, что питающие сети отключены.
 - При эксплуатации необходимо располагать светильник и электропроводку вдали от химически активной среды, горячих и легковоспламеняющихся предметов и поверхностей.
 - Светильник может быть установлен непосредственно на поверхность из нормально воспламеняющихся материалов.
 - Регулярно проверяйте все электрические соединения и целостность проводки. Запрещено подключение и использование светильника при поврежденной электропроводке.
 - Запрещено производить подключение светильника проводом с нетермостойкой изоляцией.
 - При повреждениях светильника, нарушающих его целостность, эксплуатировать светильник запрещено.
 - Загрязненный рассеиватель протирать мягкой тканью без применения абразивных чистящих средств.
 - При обнаружении неисправности обесточьте светильник и обратитесь к квалифицированному электрику для выявления причины.
 - При выходе из строя светильника в течение гарантийного срока, его можно обменять по гарантии в точке продажи. При выходе из строя светильника после истечения срока службы, утилизировать его согласно пункту об утилизации настоящего паспорта.

ПОДГОТОВКА СВЕТИЛЬНИКА К РАБОТЕ

Светильники предназначены для подключения в линию. Необходимо отдельно приобрести аксессуары:

- соединительный комплект 72 723 КС-01-1-ДСО-06;
- торцевые крышки 75 360 КС-02-0-50-ДСО-06;
- рассеиватель 75 374 РП-01-0-7000x50-ДСО-06 или 75 372 РП-01-0-3000x50-ДСО-06.

Для соединения светильников:

1. Выдвиньте пластины с нажимной клеммной колодкой (7) и подключите коннекторы из монтажного комплекта, Рис. 1.
2. Закрепите соединительные скобы из КС-01-1-ДСО-06 в светильник винтами (входят в комплект), задвиньте пластины с нажимной клеммной колодкой (7) и закрепите соединительные скобы в другом светильнике.

ТЕХНИЧЕСКИЕ ХАРАКТЕРИСТИКИ

Код продукта	ДСО-06-0-18-600x50-3К-IP40	ДСО-06-0-18-600x50-4К-IP40	ДСО-06-0-18-600x50-5К-IP40	ДСО-06-0-30-1200x50-3К-IP40	ДСО-06-0-30-1200x50-4К-IP40	ДСО-06-0-30-1200x50-5К-IP40	ДСО-06-0-40-1200x50-3К-IP40	ДСО-06-0-40-1200x50-4К-IP40	ДСО-06-0-40-1200x50-5К-IP40	ДСО-06-0-50-1500x50-3К-IP40	ДСО-06-0-50-1500x50-4К-IP40	ДСО-06-0-50-1500x50-5К-IP40
Цвет корпуса	черный											
Мощность, Вт	18			30			40			50		
Номинальное напряжение, В	176-264											
Номинальная частота напряжения, Гц	50/60											
Сила тока, А	0,09			0,14			0,18			0,23		
Цветовая температура, К	3000	4000	5000	3000	4000	5000	3000	4000	5000	3000	4000	5000
Световой поток светильника, лм	1800			3200			4000			5300		
Световая отдача, лм/Вт	100			107			100			106		
Индекс цветопередачи	Ra>80											
Коэффициент пульсации	<1%											
Коэффициент мощности (cos φ)	>0,85			>0,95			>0,97			>0,94		
Степень защиты от пыли и влаги по ГОСТ 14254-2015	IP40											
Диммирование	нет											
Класс защиты от поражения электрич. током	I											
Количество модулей, шт.	1									2		
Количество светодиодов, шт.	36			72			72			96		
Бренд светодиодов	HONGLI											
Типоразмер светодиодов	SMD 2835											
Угол светового потока	100°											
Класс светораспределения по ГОСТ 34819-2021	п											
Тип кривой силы света по ГОСТ 34819-2021	д											
Климатическое исполнение по ГОСТ 15150-69	УХЛ4											
Диапазон рабочих температур, °С	-20...+40											
Сечение подключаемых проводников, мм²	0,5-1,5											
Энергоэффективность	А+											
Способ монтажа	накладной/подвесной											
Материал корпуса	сталь											
Максимальное количество подключаемых в линию светильников	82			52			40			32		
Размеры светильника (ДхШхВ1), мм	668x50x54			668x50x54			1268x50x54			1568x50x54		
Высота светильника (В2), мм	61											
Расстояния между центрами монтажных отверстий (Х), мм	380±4			380±4			980±4			1280±4		
Вес светильника, кг	0,85			0,85			1,52			1,9		
Срок службы, ч	80 000											
Гарантия, лет	7											